

# EVACUATION DES FUMÉES



## JK-180 HV-dB

Dispositif d'évacuation naturelle de fumées et de chaleur (DENFC) permettant l'obturation de l'ouverture permanente en tête de gaine d'ascenseur par un montage à fleur. Le registre est prévu pour un montage horizontal et intégré dans la réservation de la dalle. Il est équipé d'un moteur à courant continu présentant un niveau sonore faible.



Certifié selon EN 12101-2

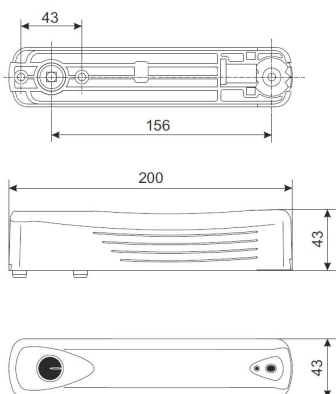
### Produit complémentaire

Bande d'isolation



Décompression à la pose, pour assurer l'étanchéité entre le registre et la paroi (inclus dans le kit de montage).

### Dimensions du moteur à courant continu



### Caractéristiques

- » Montage à fleur
- » Combinaison possible avec un lanterneau en toiture
- » Ailettes à corps creux en profilé d'aluminium, aérodynamiques et résistant à la torsion
- » Tôle de montage incluse
- » Moteur à courant continu silencieux
- » Montage aisé grâce à l'angle de montage fourni
- » Modèle sur-mesure disponible sur demande.

### Spécifications techniques

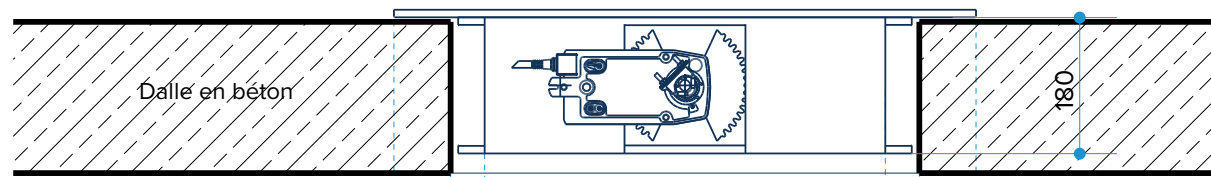
Type	JK-180 HV-dB
Ailette à corps creux	Aluminium
Joint	Profilé en caoutchouc EPDM
Matériau	Profilé d'aluminium, rigide
Epaisseur	1.5 mm

Type	Moteur à courant continu
Alimentation	24VAC/DC
Couple	10 Nm
Sécurité fonctionnelle	11.000 cycles (certification EN)
Temps d'ouverture/fermeture	≤4 sec.
Niveau sonore	≤25 dB

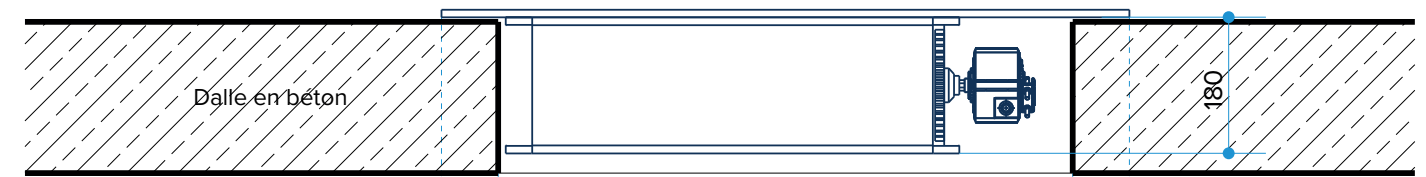
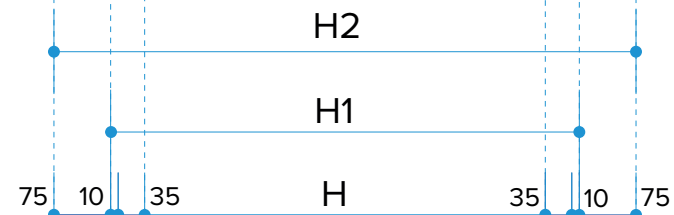
### Utilisation

Lors d'un montage par la gaine, le câble RJ45 est placé côté gaine à travers le manchon de la tôle de montage pour garantir l'étanchéité à l'air. La bande d'isolation est ensuite collée sur les rebords de la tôle de montage côté mur. Le registre est placé dans l'ouverture et fixé à la paroi par les perçages de la tôle.

## MONTAGE DEPUIS LA TOITURE

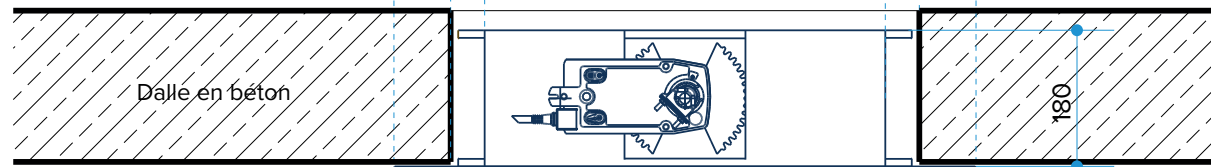


Coupe B-B

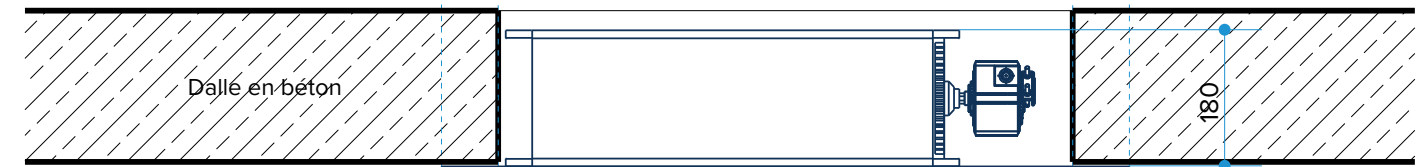


Coupe A-A

## MONTAGE DEPUIS LA GAINE



Coupe B-B



Coupe A-A

JK-180 HV = Registre de ventilation avec tôle de montage et moteur à ressort de rappel JK-180 HV-dB = Registre de ventilation avec tôle de montage et moteur à courant continu							
Dénomination selon l'ouverture de ventilation du registre (mm) BxH	360x360	470x360	530x530	700x700	860x860	1030x1030*	1200x1200*
Surface nette de ventilation (m <sup>2</sup> )	0,10	0,13	0,23	0,41	0,62	0,90	1,22
Réservation conseillée à prévoir (mm) B1xH1	590x450	700x450	760x620	930x790	1090x950	1260x1120	1430x1290
Dimensions tôle de montage (mm) B2xH2	740x600	850x600	910x770	1080x940	1240x1100	1410x1270	1580x1440

\* Ces tailles ne sont pas disponibles avec un moteur à courant continu.

**JK-180 HV**  
**JK-180 HV-dB**

Registre de ventilation avec tôle de montage  
Montage horizontal ou vertical (façade)

Date: 16/08/2022

