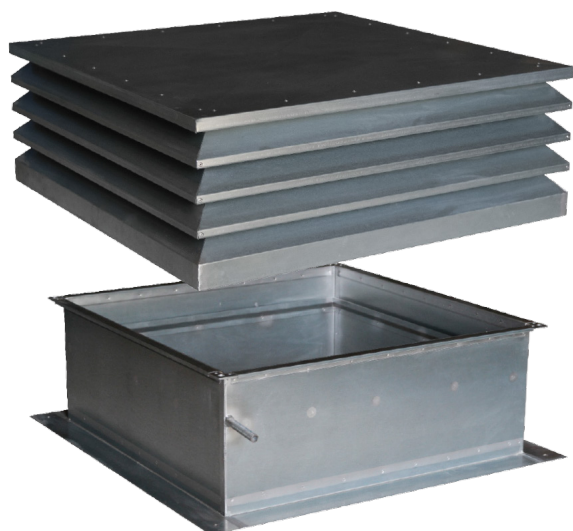


LANTERNEAU EN ACIER GALVANISÉ



HVL-S

Lanterneau de ventilation pour un montage horizontal sur toit plat. Le lanterneau assure une étanchéité parfaite à la pluie, même en position ouverte du registre. La ventilation et le désenfumage de la gaine d'ascenseur sont ainsi garanties en cas d'intempérie indépendamment de la direction du vent.



Caractéristiques

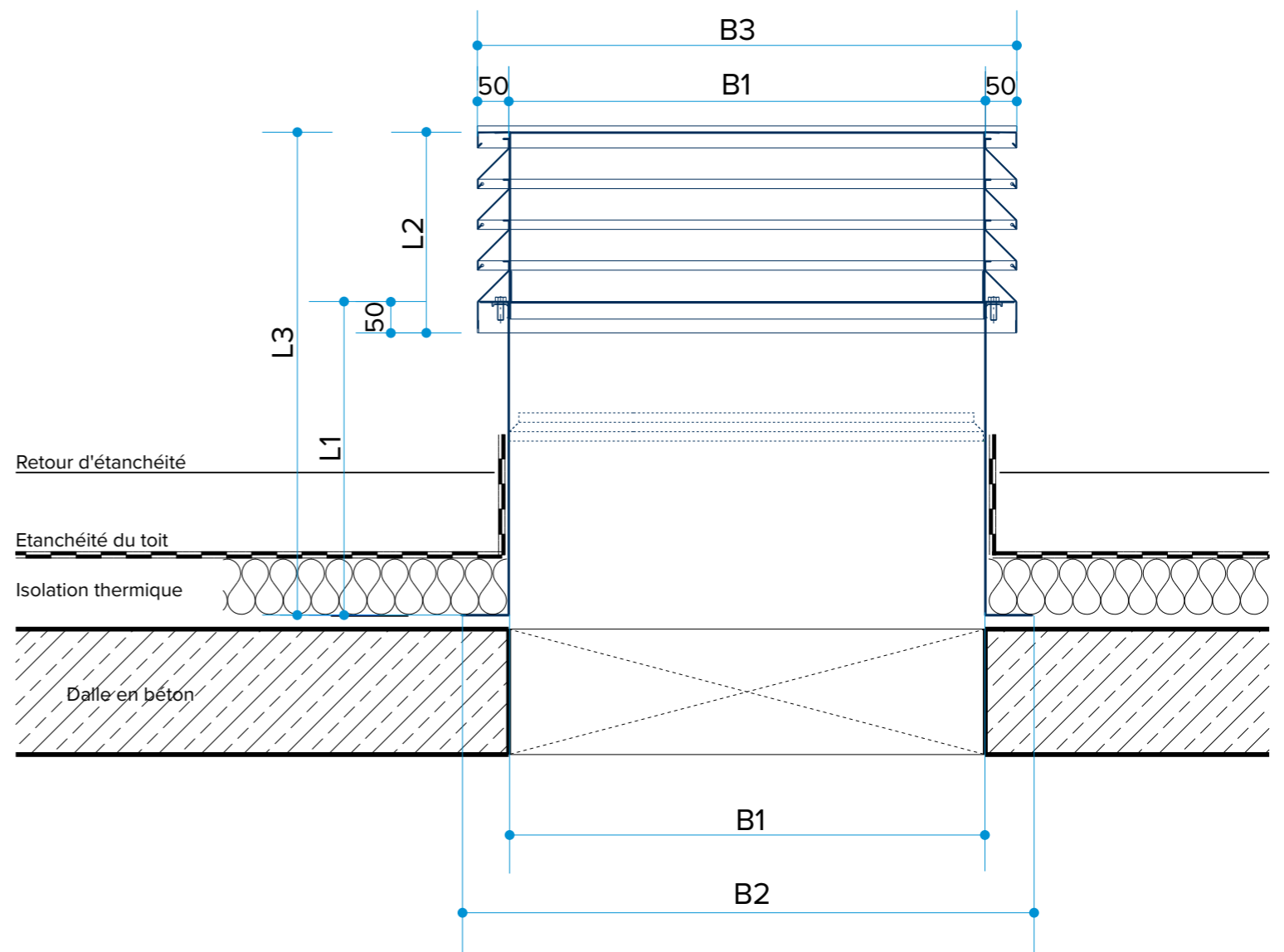
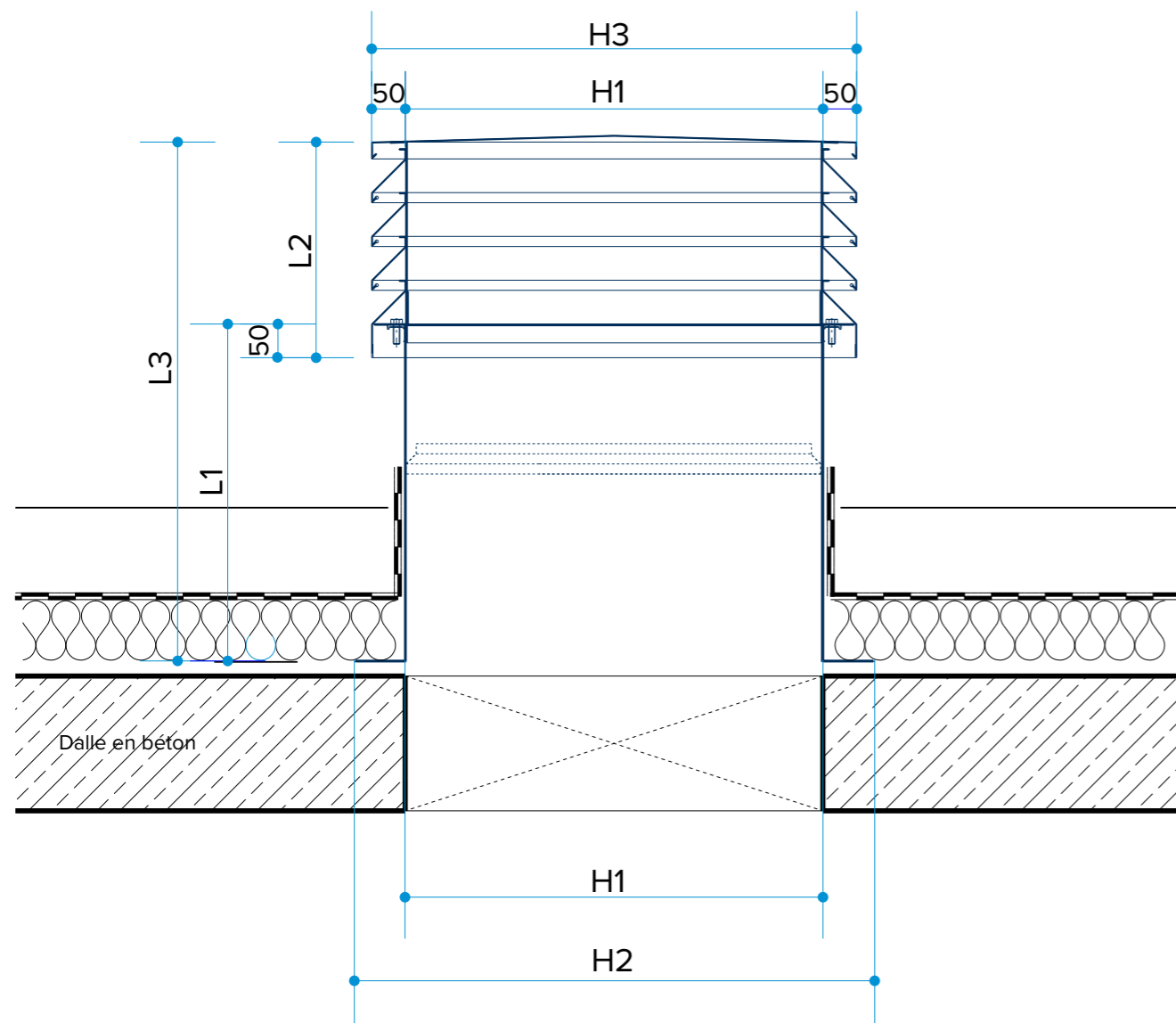
- » Intégration à l'isolation thermique
- » Protection contre les intempéries
- » Idéal par manque de place : les dimensions du couvercle correspondent aux dimensions du socle
- » Goulotte à condensat
- » Grille anti-volatile dans le couvercle
- » Lanterneau en acier galvanisé
- » Modèles sur-mesure disponibles sur demande
- » Allongement du socle possible

Spécifications techniques

Type	HVL-S
Matériau	Acier galvanisé (REF. ...-S)
Épaisseur du socle	Structure de base - 1,2 mm Contre-cadre - 2 mm
Épaisseur du couvercle	Structure intérieure - 2 mm Tôle extérieure - 1,2 mm
Finition	Socle - soudure par points Couvercle - rivetage

Utilisation

Son faible poids permet une manipulation et une installation simple sur toiture plate. Il est fixé directement au-dessus de l'ouverture avec des vis en acier inoxydable.



HVL-S = Lanterneau à ventelles en tôle d'acier galvanisée
HVL-A = Lanterneau à ventelles en aluminium

Dénomination selon l'ouverture de ventilation du registre (mm) BxH	360x360	470x360	530x530	700x700	860x860	1030x1030	1200x1200
Surface nette de ventilation (m ²)	0,10	0,13	0,23	0,41	0,62	0,90	1,22
Réservation à prévoir (mm) B1xH1	590x450	700x450	760x620	930x790	1090x950	1260x1120	1430x1290
Dimensions extérieures de base (mm) B2xH2	740x600	850x600	910x770	1080x940	1240x1100	1410x1270	1580x1440
Dimensions du couvercle (mm) B3xH3	690x550	800x550	860x720	1030x890	1190x1050	1360x1220	1530x1390
Hauteur de l'embase (mm) L1	500	500	500	500	500	500	500
Hauteur du couvercle (mm) L2	320	320	320	320	385	450	515
Hauteur totale du lanterneau (mm) L3	770	770	770	770	835	900	965



HVL-S

HVL-A

Montage exclusivement sur toiture plate

Date: 26/07/2022