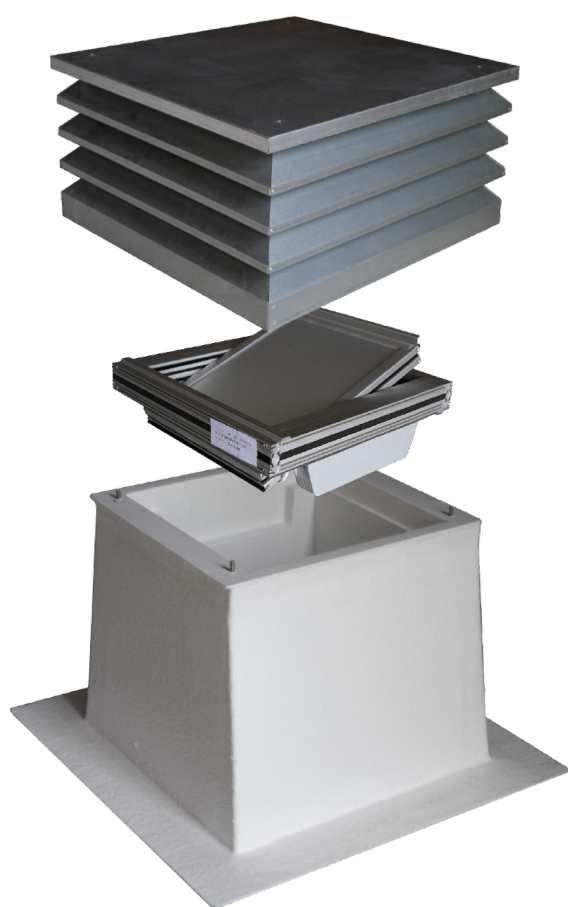


LA SOLUTION TOUT-EN-UN ET ISOLÉE



Thermo Flap

Dispositif d'évacuation naturelle de fumées et de chaleur (DENFC) avec une excellente isolation thermique pour un montage horizontal sur toit plat (pente du toit de max. 5%). Le lanterneau isolé est équipé d'un moteur électrique 24V à des fins de ventilation et d'évacuation de fumée. Solution prête à l'emploi composée d'un socle en fibre de verre combiné avec une fenêtre à lamelles motorisée munie de profilés d'aluminium à isolation thermique et d'un couvercle à ventelles.



Caractéristiques

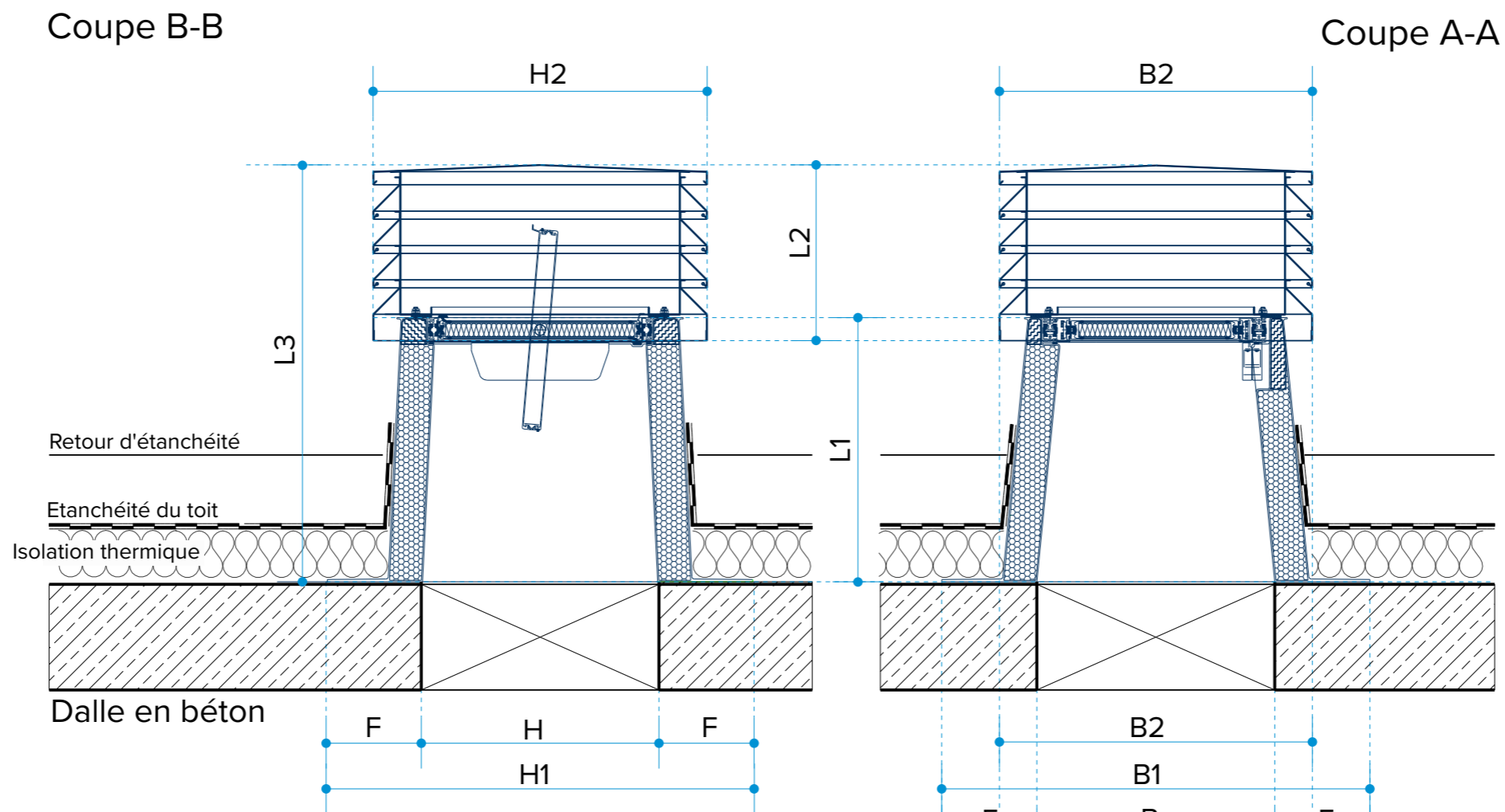
- » Intégration dans l'isolation thermique
- » Protection contre les intempéries
- » Solution prête à l'emploi
- » Ventilation et désenfumage assurés sur les 4 côtés indépendamment de la direction du vent
- » Socle en fibre de verre isolé empêchant la formation de condensat
- » Moustiquaire intégrée dans le couvercle
- » Excellent coefficient de transmission thermique: 0,41 - 0,55 W/m²k
- » Uniquement en combinaison avec le système BlueKit

Spécifications techniques

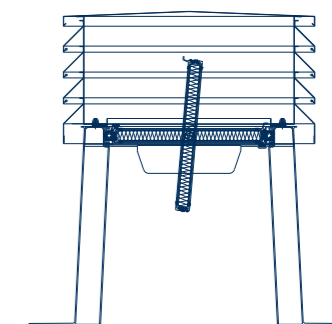
Type	Thermo Flap
Fenêtre à lamelles	1,5 mm aluminium des deux côtés 25 mm isolation intérieure en mousse de polyuréthane
Socle	2,5 mm fibre de verre des deux côtés, Mousse isolante intérieure - épaisseur 60 mm
Couvercle à ventelles	0,8 mm acier galvanisé
Type	Moteur - Fenêtre à lamelles
Alimentation	24V VDC
Couple	10Nm
Sécurité fonctionnelle	11 000 cycles
Temps d'ouverture/fermeture	≤4 sec

Utilisation

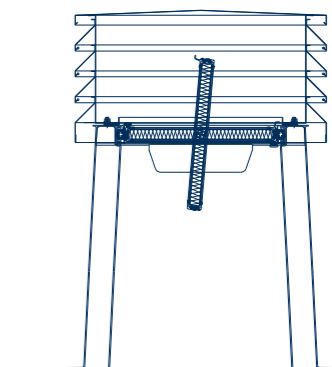
Son faible poids permet une manipulation et une installation simple sur la toiture. Aucun support ou assemblage n'est nécessaire; le lanterneau est pré-monté et prêt à l'emploi. Il est fixé directement au-dessus de l'ouverture avec des vis en acier inoxydable.



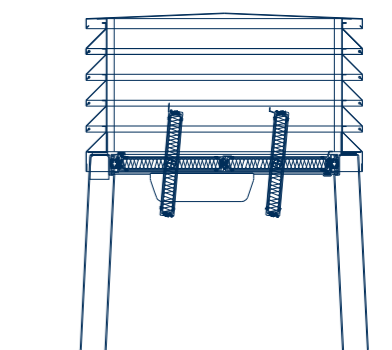
BK-TF 450 - 1 lamelle



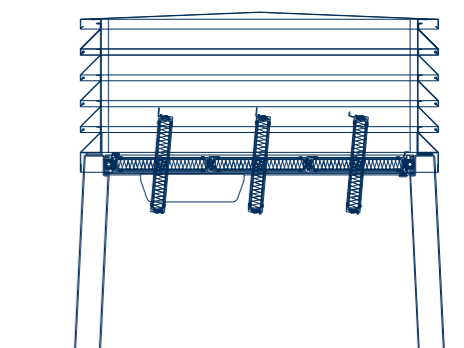
BK-TF 450 LONG - 1 lamelle



BK-TF 600 - 2 lamelles



BK-TF 800 - 3 lamelles



BlueKit Thermo Flap (BK-TF) = embase en fibre de verre, fenêtre à lamelles et couvercle à ventelles

Dénomination	BK-TF 450	BK-TF 450 LONG	BK-TF 600	BK-TF 800
Surface nette de ventilation (m ²)	0,1	0,1	0,2	0,39
Dimensions extérieures de la base (mm) B1xH1	810x810	810x810	960x960	1160x1160
Dimensions du couvercle (mm) B2xH2	595x630	595x630	745x780	950x985
Réserve maximum à prévoir (mm) BxH	450x450	470x470	600x600	800x800
Largeur du retour de la base (mm) F	180	170	180	180
Hauteur du socle (mm) L1	500	750	500	500
Hauteur du couvercle (mm) L2	332	332	332	385
Hauteur totale du Thermo Flap (mm) L3	789	1039	789	842
Coef. U (W/m ² K)	0,41		0,46	0,55
Nombre de lamelles de la fenêtre	1	1	2	3
Poids (kg)	39	42	54	69

BlueKit Thermo Flap (BK-TF)

Montage exclusivement sur toiture plate

Date: 26 /07/2022

