

Bestimmungsgemäße Verwendung

- Verbindungsmodul für den Parallelbetrieb mit bauseitigem 24 V Ventilator oder Klappenbetrieb

Intended use

- Connection module for parallel operation with on-site 24 V fan or damper operation

Sicherheitshinweise

Schaltspannung 230 V AC!

Verletzungsgefahr durch Stromschlag!

Anschluss darf nur durch eine autorisierte Elektrofachkraft erfolgen.

- Nur in trockenen Räumen verwenden.
- 24 V DC Leitungen dürfen nicht zusammen mit 230 V AC Leitungen im selben Kabelkanal verlegt werden!
- Nur unveränderte D+H-Originalteile verwenden.
- Gebrauchsanleitung der Zentraleinheit beachten.

Safety notes

Switching voltage 230 V AC!

Risk of injury from electric shock!

Connection must be carried out by a certified electrical technician.

- Use only in dry rooms.
- Do not lay 24 V DC and 230 V AC cables in the same cable duct!
- Use unmodified original D+H parts only.
- Observe the drive instructions for use.

Technische Daten

Versorgung	: 24 V DC \pm 10%
Schaltleistung	: 2000 VA
Schutzart	: IP 42
Abmessungen	: 130 x 130 x 77 mm (BxHxT)

Technical Data

Supply	: 24 V DC \pm 10%
Switching capacity	: 2000 VA
Ingress protection	: IP 42
Dimensions	: 130 x 130 x 77 mm (WxHxD)

Utilisation conforme

- Module de connexion pour le fonctionnement en parallèle avec un ventilateur 24 V fourni par le client ou un fonctionnement par clapet

Bedoeld gebruik

- Aansluitmodule voor parallele werking met on-site 24 V ventilator of klepbediening

Consignes de sécurité

Tension de commutation 230 V AC!

Risque de blessure par choc électrique!

Seul un électricien qualifié est autorisé à procéder au raccordement.

- N'utiliser que dans des locaux secs.
- Ne pas poser des conducteurs 24 V DC dans le même conduit de câbles que des conducteurs 230 V AC !
- Utiliser uniquement des pièces d'origine D+H non modifiées.
- Observer les instructions du motorisation.

Veiligheidsinstructies

Bedrijfsspanning 230 V AC!

Letselgevaar door elektrische schokken!

Aansluiting mag alleen door een erkende elektromonteur plaatsvinden.

- Alleen geschikt voor binnenmontage.
- Kabels niet samen met krachtstroomkabels aanleggen!
- Alleen ongewijzigde D+H onderdelen gebruiken.
- Volg de aanwijzingen voor het gebruik van de centrale.

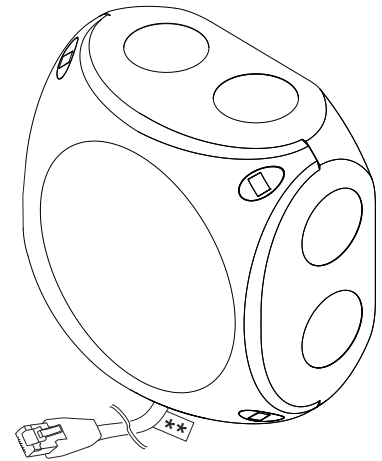
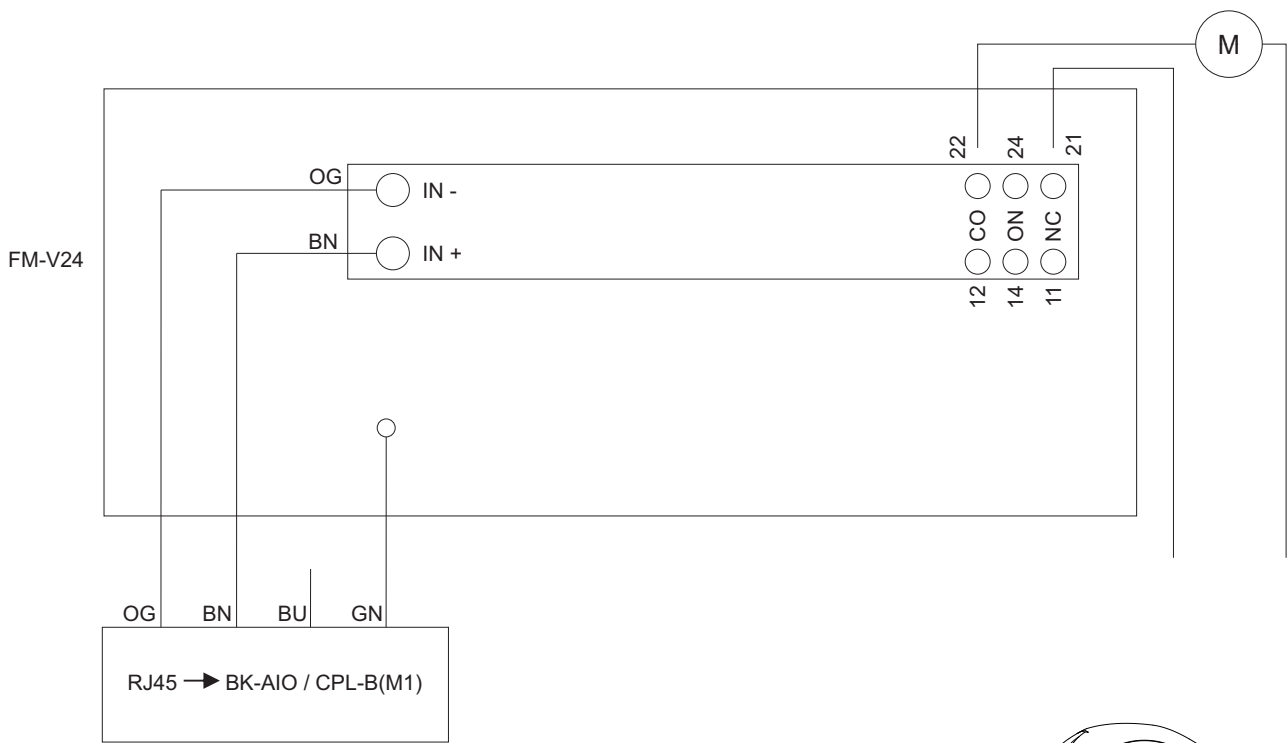
Caractéristiques techniques

Alimentation	: 24 V DC \pm 10%
Capacité de coupure	: 2000 VA
Type de protection	: IP 42
Dimensions	: 130 x 130 x 77 mm (LxHxP)

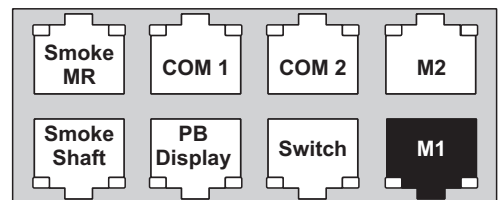
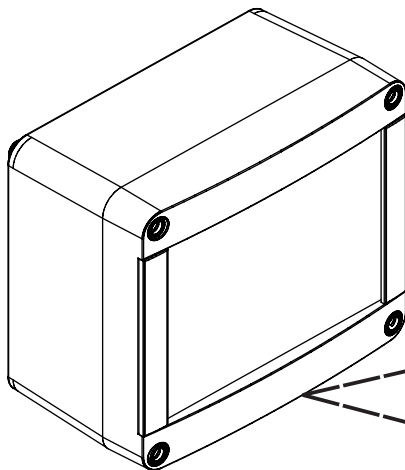
Technische specificaties

Voeding	: 24 V DC \pm 10%
Schakelvermogen	: 2000 VA
Beschermingsgraad	: IP 42
Afmetingen	: 130 x 130 x 77 mm (HxAxP)

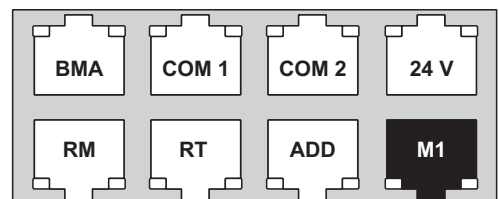
Anschluss / Connection / Connexion / Aansluiting



** BK-AIO / CPL-B (M1)



AIO



CPL-B

- (BU) blau / blue / bleu / blauw
- (BN) braun / brown / brun / bruin
- (OG) orange / orange / orange / oranje
- (GN) grün / green / vert / groen