

- \* RWA-Bedienelement (Feuerwehr) / SHEV button (Fire Department) / Unité DENFC (Pompiers) / SHEV besturingselement (Brandweer)
- \*\* BK-AIO (Smoke MR) / CPL-B (BMA)
- \*\*\* BK-AIO (Switch) / CPL-B (ADD)
- \*\*\*\* BK-AIO / CPL-B (M1)

### Bestimmungsgemäße Verwendung

- Verbindungsmodul für die Auslösung einer NRWG über ein Feuerwehr-Bedienelement

### Intended use

- Connection module for triggering a NSHEV via a fire brigade control panel

### Sicherheitshinweise

#### Verletzungsgefahr durch Stromschlag!

**Anschluss darf nur durch eine autorisierte Elektrofachkraft erfolgen.**

- Nur in trockenen Räumen verwenden.
- 24 V DC Leitungen dürfen nicht zusammen mit 230 V AC Leitungen im selben Kabelkanal verlegt werden!
- Nur unveränderte D+H-Originalteile verwenden.
- Gebrauchsanleitung der Zentraleinheit beachten.

### Safety notes

#### Risk of injury from electric shock!

**Connection must be carried out by a certified electrical technician.**

- Use only in dry rooms.
- Do not lay 24 V DC and 230 V AC cables in the same cable duct!
- Use unmodified original D+H parts only.
- Observe the drive instructions for use.

### Technische Daten

Versorgung	: 24 V DC ± 10%
Schaltleistung	: 2000 VA
Schutzart	: IP 42
Abmessungen	: 130 x 130 x 77 mm (BxHxT)

### Technical Data

Supply	: 24 V DC ± 10%
Switching capacity	: 2000 VA
Ingress protection	: IP 42
Dimensions	: 130 x 130 x 77 mm (WxHxD)

### Utilisation conforme

- Module de connexion pour le déclenchement d'un DENFC via un élément de commande des pompiers

### Bedoeld gebruik

- Aansluitmodule voor het activeren van een NSHEV via een bedieningspaneel van de brandweer

### Consignes de sécurité

#### Risque de blessure par choc électrique!

**Seul un électricien qualifié est autorisé à procéder au raccordement.**

- N'utiliser que dans des locaux secs.
- Ne pas poser des conducteurs 24 V DC dans le même conduit de câbles que des conducteurs 230 V AC !
- Utiliser uniquement des pièces d'origine D+H non modifiées.
- Observer les instructions du motorisation.

### Veiligheidsinstructies

#### Letselgevaar door elektrische schokken!

**Aansluiting mag alleen door een erkende elektromonteur plaatsvinden.**

- Alleen geschikt voor binnenmontage.
- Kabels niet samen met krachtstroomkabels aanleggen!
- Alleen ongewijzigde D+H onderdelen gebruiken.
- Volg de aanwijzingen voor het gebruik van de centrale.

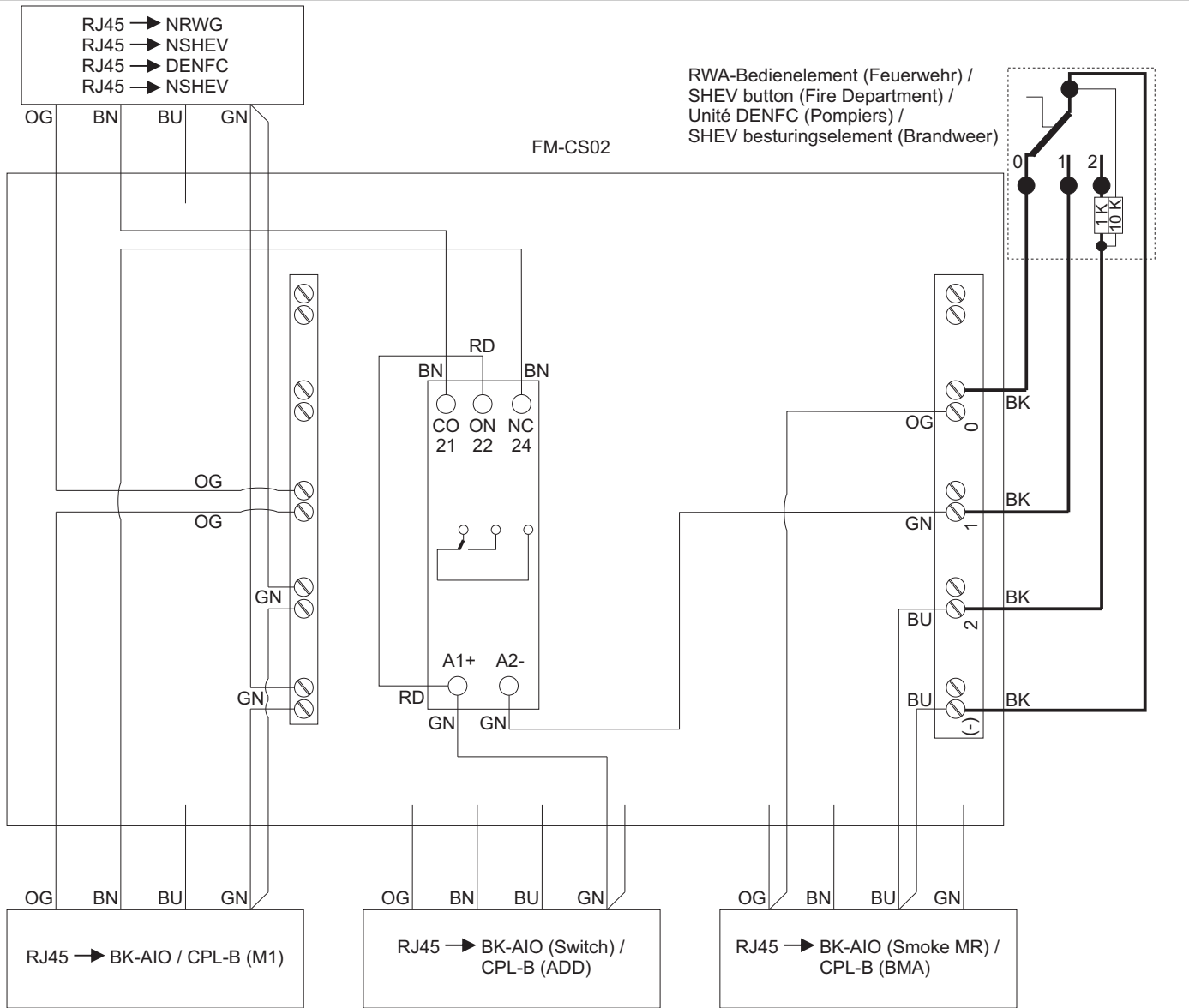
### Caractéristiques techniques

Alimentation	: 24 V DC ± 10%
Capacité de coupure	: 2000 VA
Type de protection	: IP 42
Dimensions	: 130 x 130 x 77 mm (LxHxP)

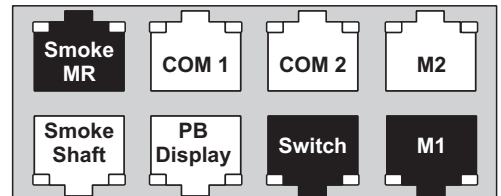
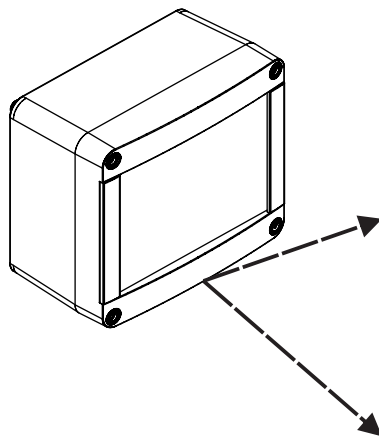
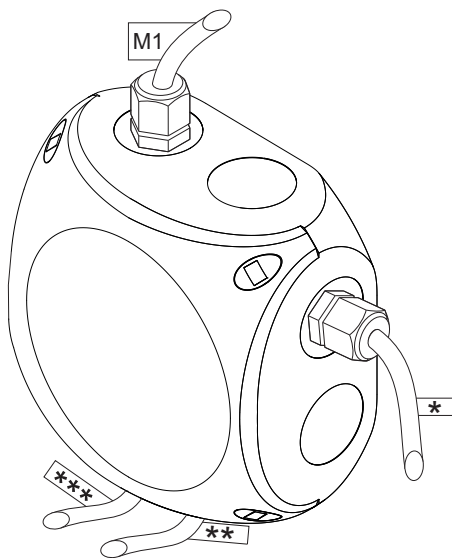
### Technische specificaties

Voeding	: 24 VDC ± 10%
Schakelvermogen	: 2000 VA
Beschermingsgraad	: IP 42
Afmetingen	: 130 x 130 x 77 mm (HxAxP)

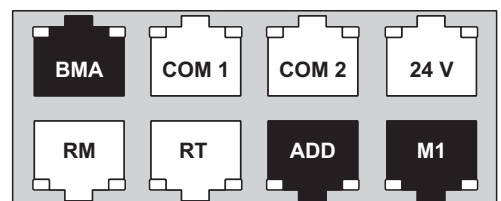
# Anschluss / Connection / Connexion / Aansluiting



(OG) orange / orange / orange / oranje  
 (BN) braun / brown / brun / bruin  
 (BU) blau / blue / bleu / blauw  
 (GN) grün / green / vert / groen  
 (RD) rot / red / rouge / rood  
 (BK) schwarz / black / noir / zwart



AIO



CPL-B

- \* BK-AIO (Smoke MR) / CPL-B (BMA)
- \*\* BK-AIO (Switch) / CPL-B (ADD)
- \*\*\* BK-AIO / CPL-B (M1)