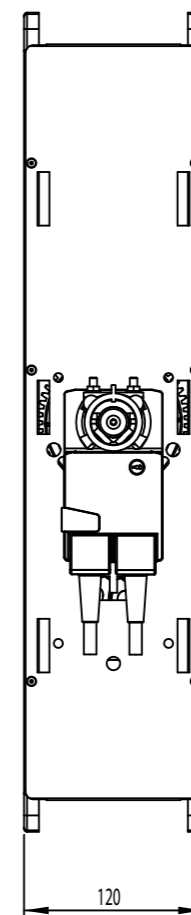
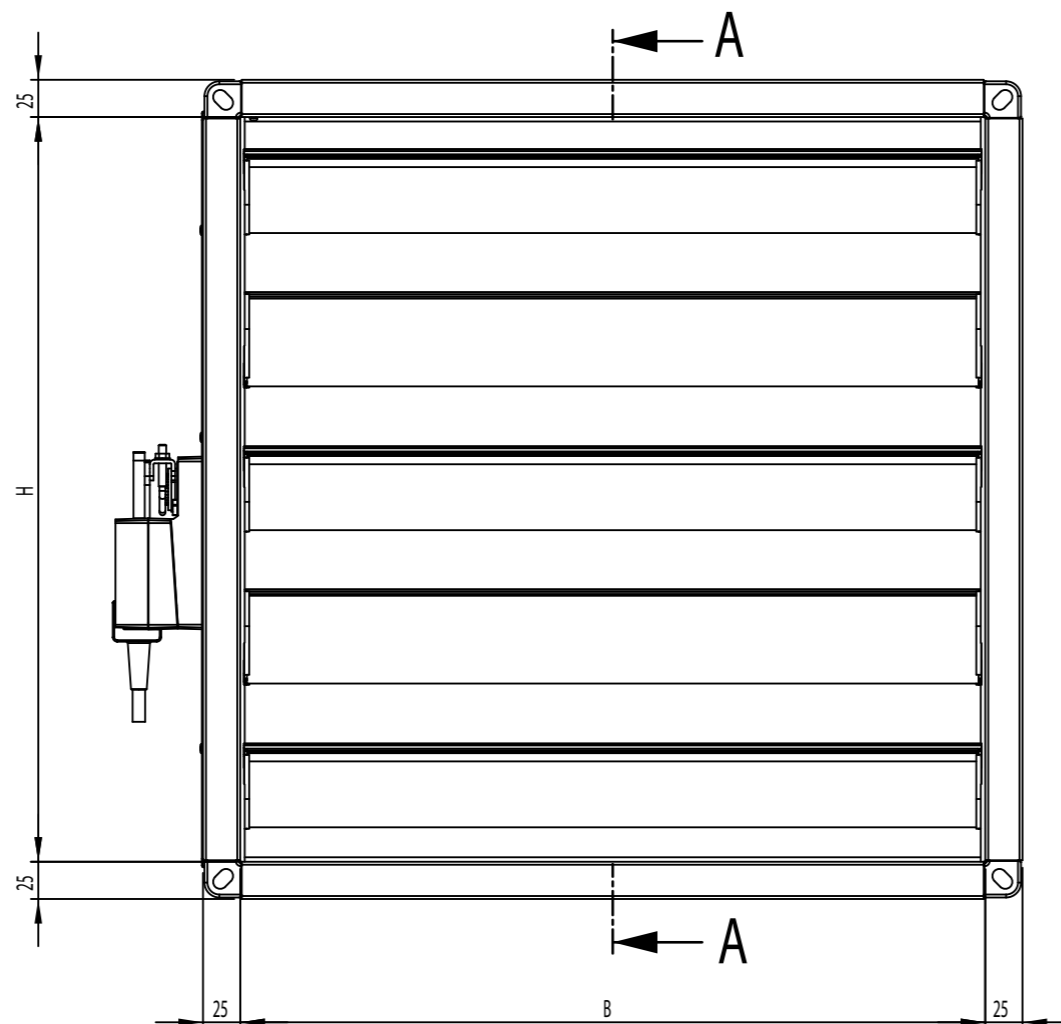
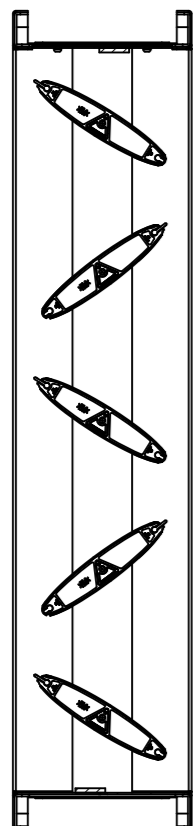
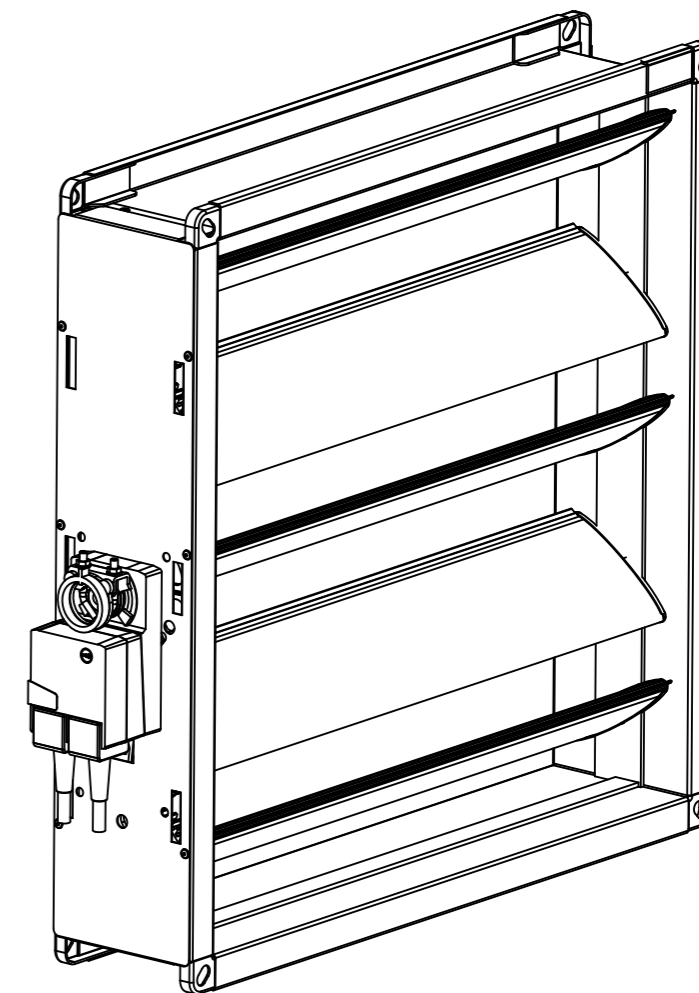


A-A



		NK-SL = Multileaf damper with spring return motor									
Ventilation opening [m ²]		B [mm]									
		200	300	400	500	600	700	800	900	1000	
H [mm]	100	0,016	0,025	0,033	0,041	0,049	0,057	0,066	0,074	0,082	
	200	0,033	0,049	0,066	0,082	0,10	0,11	0,13	0,15	0,16	
	300	0,049	0,074	0,10	0,12	0,15	0,17	0,20	0,22	0,25	
	400	0,066	0,10	0,13	0,16	0,20	0,23	0,26	0,30	0,33	
	500	0,082	0,12	0,16	0,21	0,25	0,29	0,33	0,37	0,41	
	600	0,10	0,15	0,20	0,25	0,30	0,34	0,39	0,44	0,49	
	700	0,11	0,17	0,23	0,29	0,34	0,40	0,46	0,52	0,57	
	800	0,13	0,20	0,26	0,33	0,39	0,46	0,52	0,59	0,66	
	900	0,15	0,22	0,30	0,37	0,44	0,52	0,59	0,66	0,74	
	1000	0,16	0,25	0,33	0,41	0,49	0,57	0,66	0,74	0,82	

*Common standard dimensions marked in dark blue



NK-SL

Multileaf damper for old and new buildings
Vertical or horizontal installation

Date: 08/11/2023