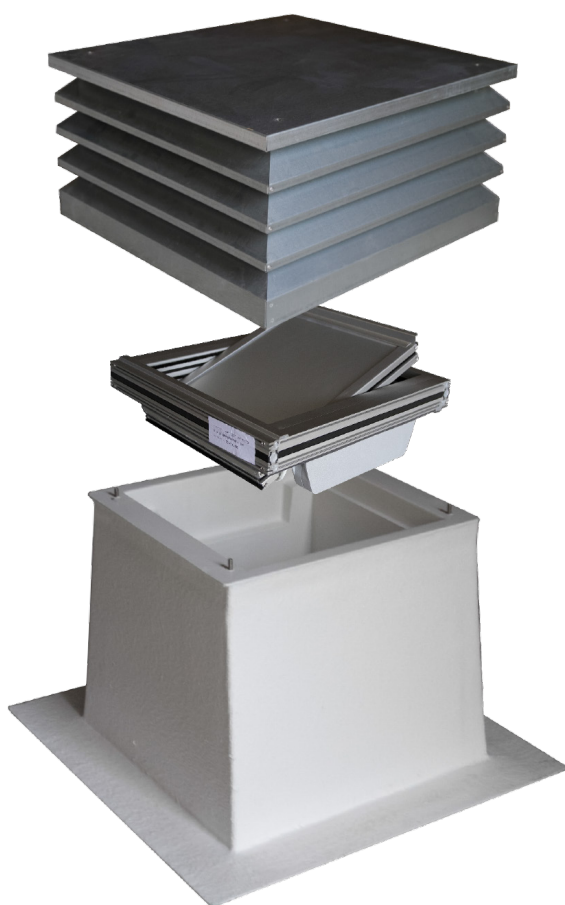


# DE ALLES-IN-ÉÉN OPLOSSING



## Thermo Flap

De Thermoflap is een dakkap voor natuurlijke rook- en warmteafvoer (NSHEV), een met uitstekende thermische isolatie voor horizontale montage op platte daken (max. 5% dakhelling). De geïsoleerde Dakkap is uitgerust met een 24V elektrische motor voor ventilatie en rookafvoer. Kant-en-klare oplossing Bestaat uit een basis in glasvezel lamellenkap gecombineerd met een gemotoriseerd lamellenraam met thermisch geïsoleerde aluminium profielen, en een.



### Kenmerken

- » Geïntegreerde in thermische isolatie
- » Bescherming tegen weersinvloeden
- » Gebruiksklare oplossing
- » Ventilatie en rookafvoer aan 4 zijden, ongeacht de windrichting
- » De Geïsoleerde glasvezelbasis voorkomt condensvorming
- » Insectenhor geïntegreerd in het deksel
- » Uitstekende warmtedoorgangscoefficiënt: 0,41 - 0,55 W/m<sup>2</sup>k
- » Alleen in combinatie met het BlueKit-systeem

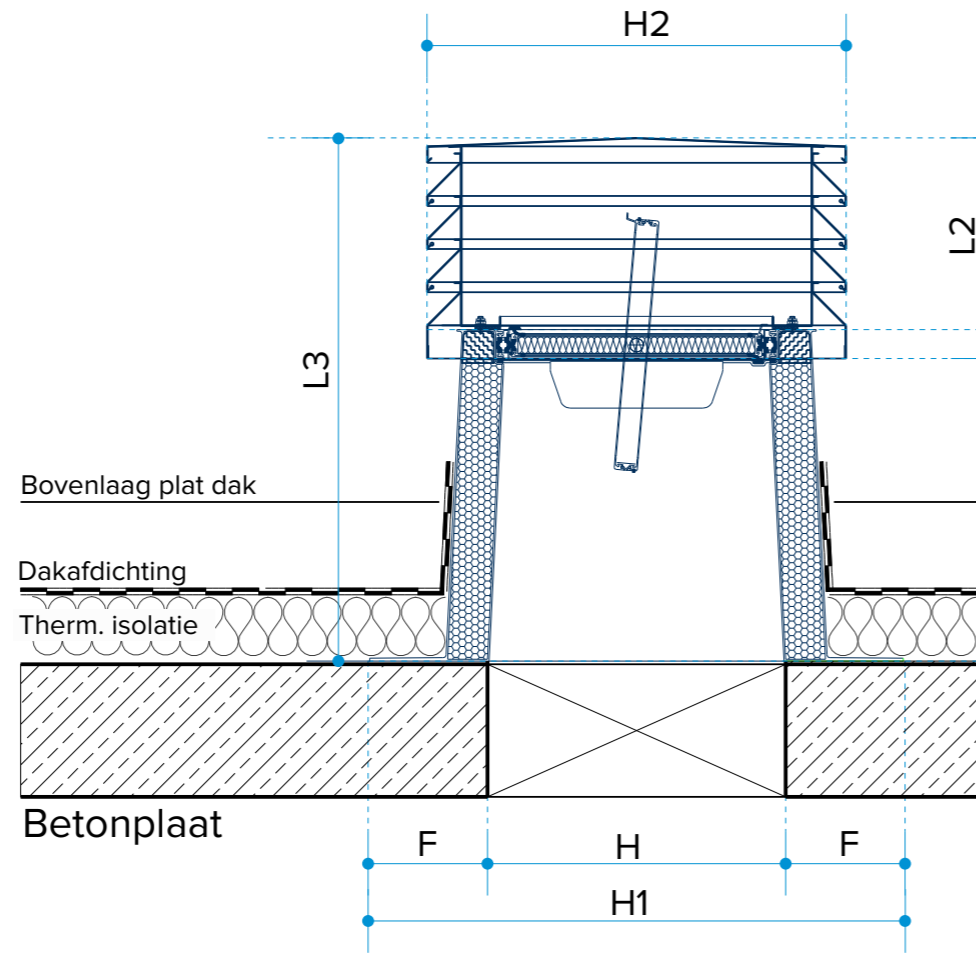
### Technische specificaties

Type	Thermo Flap
Raam met lamellen	1,5 mm aluminium aan beide zijden 25 mm interne polyurethaanschuim isolatie
Basis	2,5 mm glasvezel aan beide zijden, schuimisolatatie aan de binnenkant - dikte 60 mm
Lamellenkap	0,8 mm gegalvaniseerd staal
Type	Motor - Raam met lamellen
Stroomvoorziening	24V VDC
Koppeling	10Nm
Functionele veiligheid	11 000 cycli
Openings-/sluitingstijd	≤4 sec

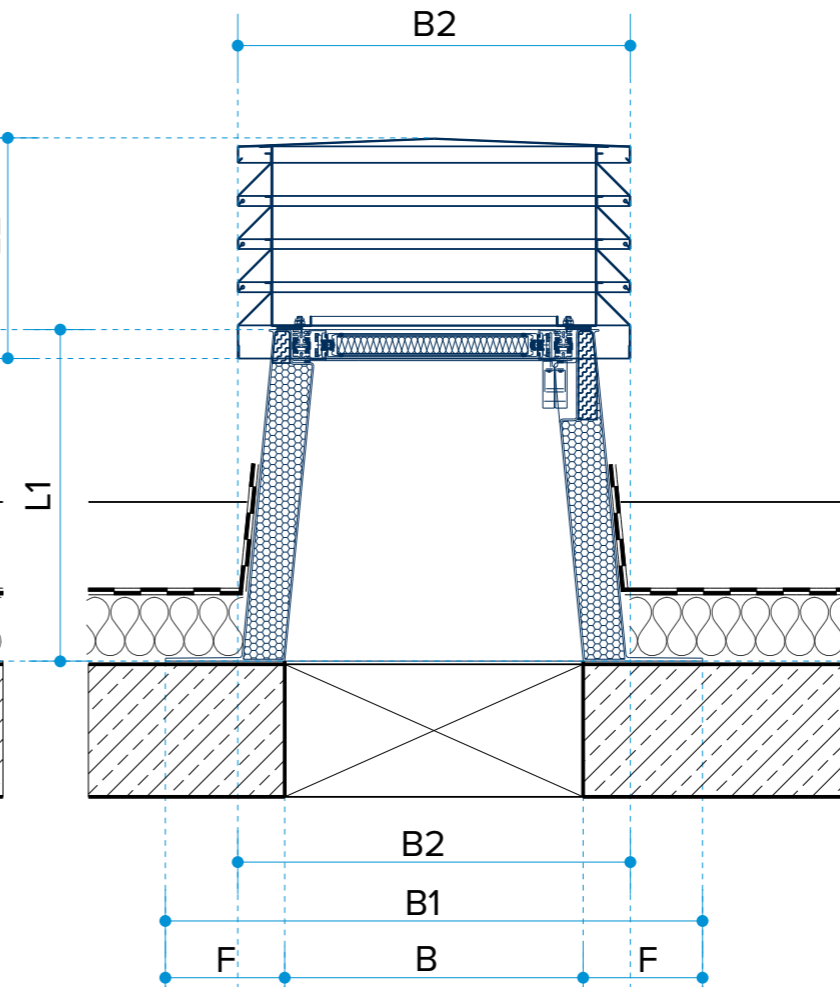
### Gebruik

Door zijn lage gewicht is de Thermo Flap gemakkelijk te hanteren en op het dak te installeren. Er is geen bijkomende ondersteuning nodig; de dakkap is voorgemonteerd en klaar voor gebruik. Te bevestigen met roestvrijstalen schroeven.

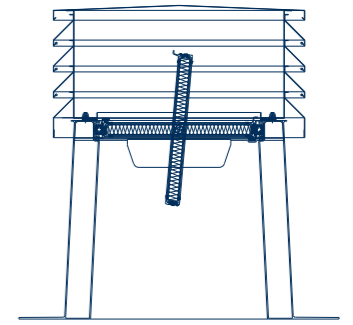
Doorsnede B-B



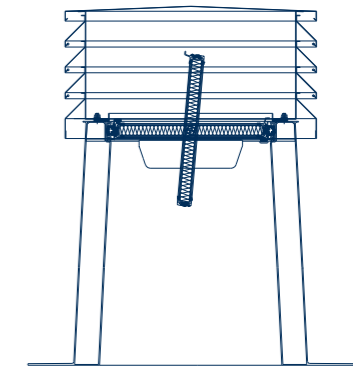
Doorsnede A-A



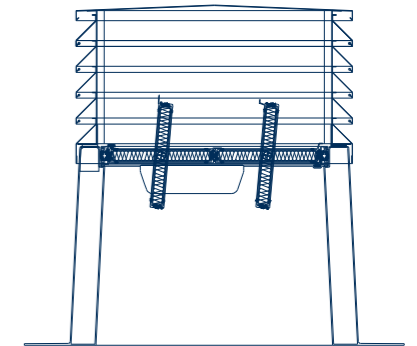
BK-TF 450 - 1 Lamel



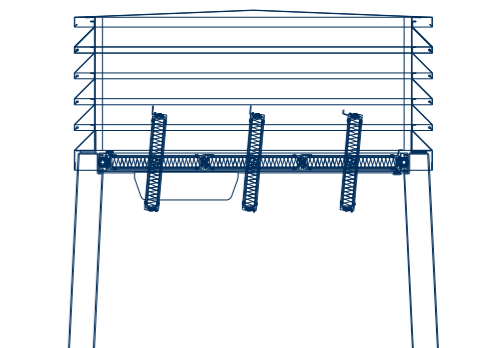
BK-TF 450 LONG - 1 Lamel



BK-TF 600 - 2 Lamellen

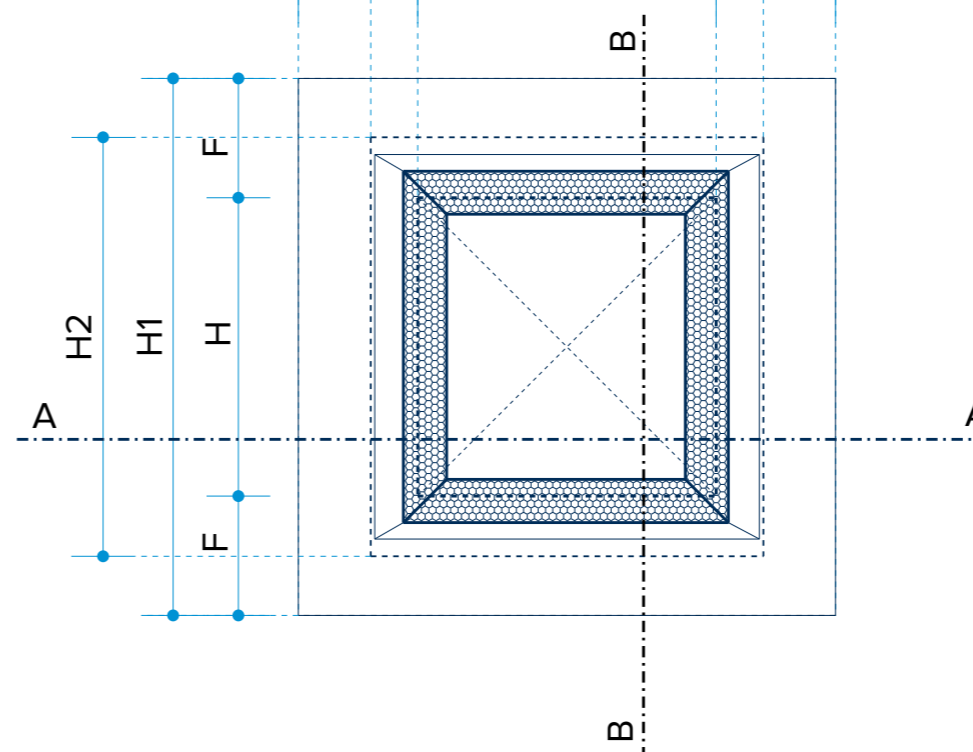


BK-TF 800 - 3 Lamellen



BlueKit Thermo Flap (BK-TF) = GVK-sokkel met geïntegreerd lamellenvenster + lamellenkap

Artikelnaam	BK-TF 450	BK-TF 450 LONG	BK-TF 600	BK-TF 800
Netto ventilatieoppervlak (m <sup>2</sup> )	0,1	0,1	0,2	0,39
Sokkelbreedte (mm) B1xH1	810x810	810x810	960x960	1160x1160
Ventilatiekap afmeting (mm) B2xH2	595x630	595x630	745x780	950x985
<b>Maximale</b> ruwbouwopening (mm) BxH	450x450	470x470	600x600	800x800
Flensbreedte (mm) F	180	170	180	180
Hoogte ventilatiesokkel (mm) L1	500	750	500	500
Hoogte ventilatiekap (mm) L2	332	332	332	385
Totale hoogte (mm) L3	789	1039	789	842
U-waarde (W/m <sup>2</sup> K)	0,41		0,46	0,55
Aantal lamellen	1	1	2	3
Gewicht (kg)	39	42	54	69



## BlueKit Thermo Flap (BK-TF)

Horizontale inbouw (dak)

Datum: 26/07/2022