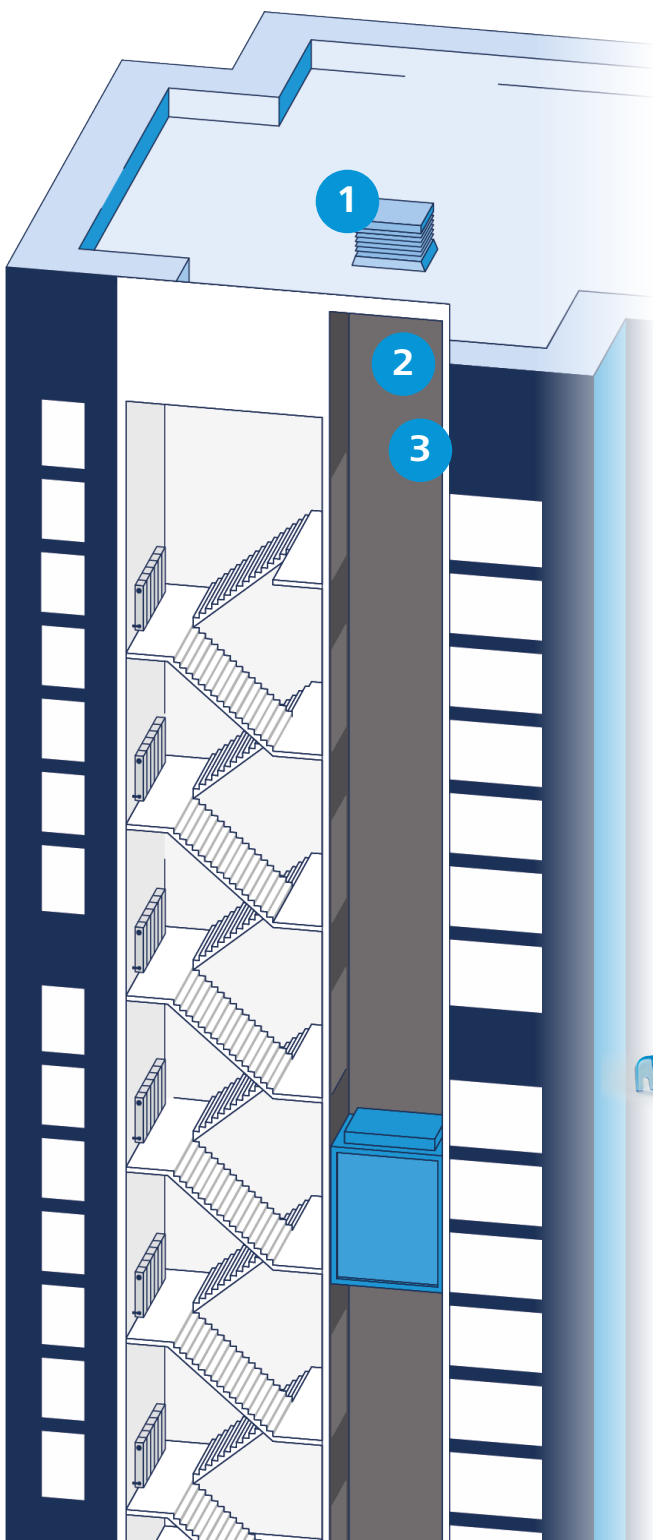


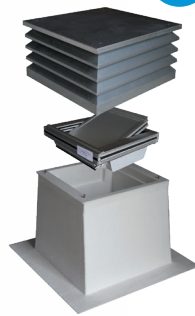
Basic Shaft Ventilation

Energiekosten einsparen mit BlueKit

Die Basic Shaft Ventilation (BSV) bietet dem Kunden eine bedarfsorientierte und kostengünstige Entlüftungslösung für den Aufzugsschacht. Die Permanentöffnung im Schacht wird verschlossen und somit das Entweichen wertvoller Wärmeenergie vermieden. Durch den Luftqualitätssensor LST-CO₂ wird nur im Bedarfsfall automatisiert gelüftet. Ausgelöst wird die Lüftung durch eine Überschreitung eines Grenzwertes für CO₂, Temperatur oder Luftfeuchtigkeit. Es sind alle D+H Lüftungselemente innerhalb dieses Systems möglich.



1 Lüftungselement



Das Lüftungselement verringert die Energieverluste durch den Verschluss der Öffnung im Aufzugsschacht und lüftet im Bedarfsfall.

2 Verbindungsmodul

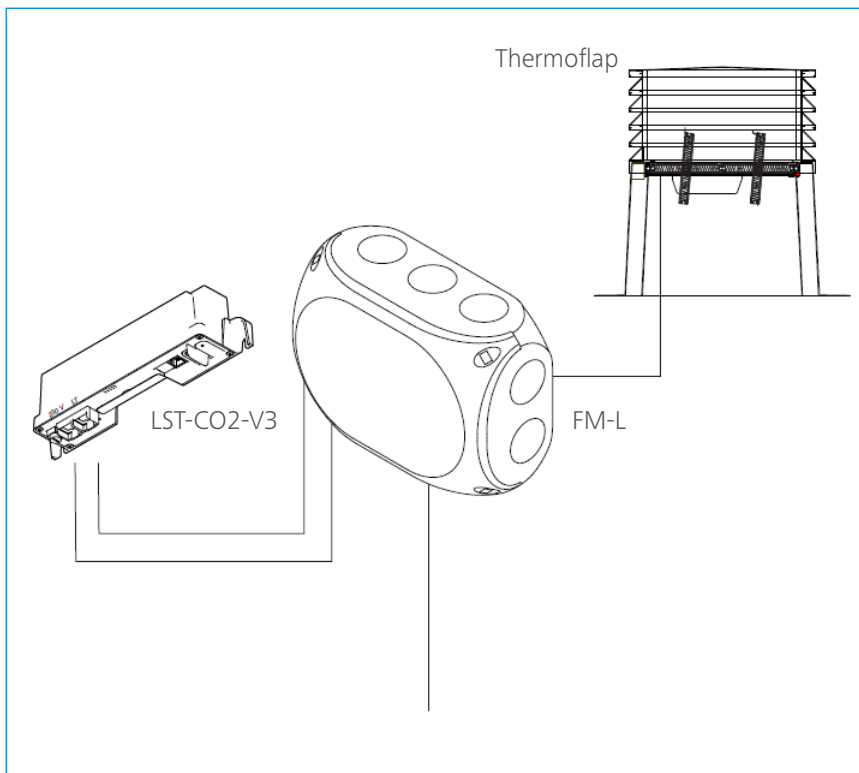
Das im Schacht platzierte Verbindungsmodul FM-L verbindet das Lüftungselement mit dem Lift Status Transmitter und sorgt im Bedarfsfall für eine Öffnung des Lüftungselements.

3 Lift Status Transmitter (LST-CO₂)



Der LST kontrolliert, angebracht im Aufzugsschacht, die Luftfeuchtigkeit, Temperatur, sowie den CO₂-Wert im Schacht.

Lösungsschema



Technische Daten FM-L

- » Eingangsspannung: 230 V DC
- » maximaler Ausgangsstrom: 1,5 A
- » Schutzart: IP 40

Ihre Vorteile

- ✓ Energieeinsparung dank cleverer Schließung der Gebäudehülle im Aufzugsschacht
- ✓ Einsparung der gesamten Gebäudeenergie um bis zu 7,5% gemäß ifeu
(Institut für Energie- und Umweltforschung)
- ✓ Komfort- und Hygienelüftung im Aufzugsschacht gemäß Betriebsstättenverordnung
- ✓ Automatisierte Belüftung nach Temperatur, CO₂ und Luftfeuchtigkeit

Über BlueKit

Seit über 10 Jahren senken BlueKit-Systeme die Betriebskosten von Gebäuden und sorgen gleichzeitig für maximale Sicherheit. Die Idee dahinter ist so einfach wie clever: Dauerhafte Öffnungen im Aufzugsschacht oder Treppenhaus bleiben geschlossen und öffnen sich nur im Brandfall zur kontrollierten Entlüftung oder im Brandfall. Das reduziert CO₂-Emissionen und spart Heizkosten. Geschlossene Schachtköpfe erhöhen gleichzeitig auch den Gebäudekomfort: Unangenehme Zugluft im Inneren wird vermieden. Die energieeffizienten BlueKit-Systeme gehören damit zu den modernsten Schachtentlüftungs- und Rauchableitungslösungen der Welt.

Hersteller

D+H Mechatronic AG
Georg-Sasse-Strasse 28-32
D-22949 Ammersbek

+49 40 60565 0
info@dh-partner.com

WWW.DH-PARTNER.COM

Vertrieb Schweiz

Tageslichttechniken Bewilux Rodach AG
Bösch 81
CH-6331 Hünenberg

+41 44 500 11 02
info@rodach.ch

WWW.BLUEKIT.CH